

LEISTER®

UNIROOF E

Leister Process Technologies
Galileo-Strasse 10
CH-6056 Kaegiswil/Switzerland
Tel. +41-41662 74 74
Fax +41-41662 74 16
www.leister.com
sales@leister.com

D GB



Leister UNIROOF E

Zgrzewarka automatyczna



Należy dokładnie zapoznać się z niniejszą instrukcją obsługi i zachować ją do późniejszego użytku.

ZASTOSOWANIE

Zgrzewanie na zakładkę folii i membran i dachowych z PVC, TPO, ECB, EPDM i CSPE, w szczególności w strefie krawędzi dachu.

Zgrzewanie folii i materiałów powlekanych. Szerokość zgrzewu 30 mm.

OSTRZEŻENIE



Zagrożenie dla życia – podczas otwierania urządzenia elementy przewodzące prąd pozostają nieosłonięte. Przed otwarciem urządzenia należy odłączyć wtyczkę od źródła zasilania.



Niewłaściwe użytkowanie urządzenia gorącego powietrza, w szczególności w pobliżu łatwopalnych materiałów i gazów wybuchowych stanowi niebezpieczeństwo pożaru i eksplozji.



Ryzyko poparzenia! Nie dotykać rozgrzanej dyszy lub rury elementu grzejnego. Urządzenie musi zostać wychłodzone. Nie kierować strumienia gorącego powietrza w stronę ludzi lub zwierząt.



Urządzenie należy podłączać do gniazda z uziemieniem. Każde uszkodzenie przewodu ochronnego w lub poza urządzeniem stanowi zagrożenie.

Stosować wyłącznie przedłużacze z uziemieniem o przekroju przewodu min. 4x2.5 mm!



UWAGA



Napięcie znamionowe urządzenia musi odpowiadać napięciu znamionowemu źródła zasilania.



Podczas prac na budowie konieczne jest zastosowanie **wyłącznika przeciwporażeniowego**.



Włączone urządzenie **musi znajdować się pod nadzorem**. Gorące powietrze może dotrzeć do łatwopalnych materiałów, znajdujących się poza zasięgiem wzroku.



Chronić urządzenie przed **wilgocią i zamoczeniem!**

Deklaracja zgodności

Leister Process Technologies, Galileo-Strasse 10, CH-6056 Kaegiswil/Szwajcaria poświadczają, że produkt w tym wykonaniu handlowym spełnia wymogi następujących dyrektyw UE.

Dyrektywy: 98/37, 98/37, 004/108, 2006/95

Harmonizowane normy: EN 12100-1, EN 12100-2, EN 60204-1, EN 55014-1, EN 55014-2, EN 61000-6-2, EN 61000-3-2, EN 61000-3-3, EN 50366, EN 50366, EN 62233, EN 60335-2-45.

Kaegiswil, 13.11.2008




Christiane Leister, właściciel firmy

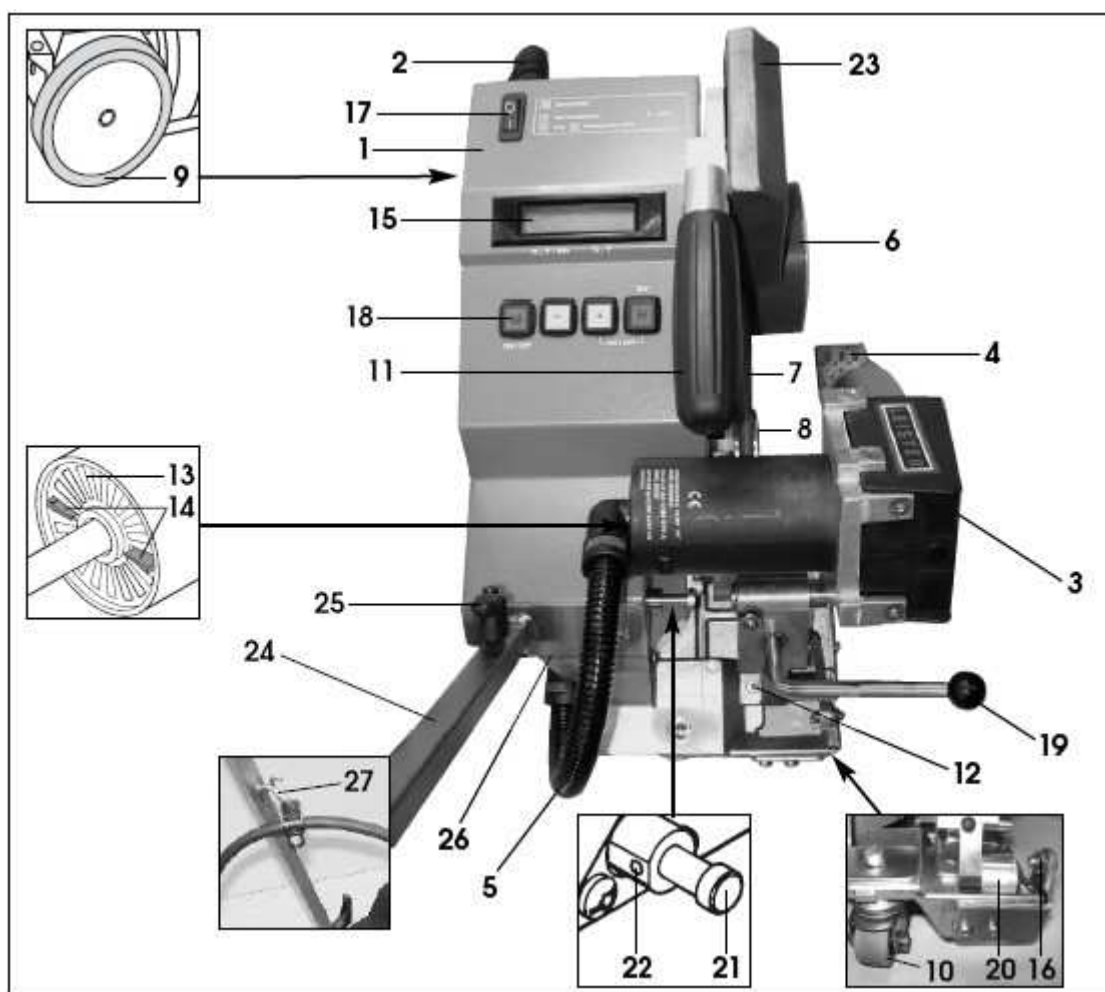
Utylizacja



Elektronarzędzia, osprzęt i opakowanie należy doprowadzić do ponownego użytkowania zgodnie z zasadami ochrony środowiska. Tylko dla państw należących do UE: Nie wyrzucać elektronarzędzi do odpadów domowych! Zgodnie z europejską wytyczną 2002/96/EG o starych, zużytych urządzeniach elektrycznych i elektronicznych i jej stosowania w prawie krajowym, niezdadne do ponownego użytkowania urządzenia należy zbierać osobno i dostarczyć do utylizacji zgodnie z zasadami ochrony środowiska.

Dane techniczne

Napięcie	V~	230 (napięcie nieprzemienne)
Moc	W	2300
Częstotliwość	Hz	50/60
Temperatura	°C	20-600
Przepływ powietrza (50-100%)	l/min.	maks. 300
Prędkość zgrzewania	m/min.	1.0- 5
Poziom hałasu LpA	(dB)	67
Wymiary dł. x szer. x wys.	mm	420 x 270 x 210
Waga	kg	12,8
Znak zgodności		CE
Znak bezpieczeństwa		
Rodzaj certyfikacji		
Klasa ochrony I		



Elementy podstawowe

1. Obudowa
2. Mocowanie przewodu zasilającego
3. Dmuchawa gorącego powietrza
4. Dysza zgrzewająca
5. Wąż połączeniowy
6. Rolka napędowa/ dociskowa
7. Pas napędowy
8. Rolka prowadząca
9. Rolka napędowa
10. Rolka skrętna
11. Uchwyt
12. Wspornik
13. Filtr powietrza
14. Ogranicznik przepływu powietrza
15. Wyświetlacz
16. Blokada położenia dmuchawy

23. Dodatkowy obciążnik
27. Mocowanie przewodu zasilającego

Elementy sterowania

17. Przełącznik główny
18. Przyciski sterowania
19. Dźwignia do opuszczania

Układ automatycznego startu

21. Czujnik dosunięcia dmuchawy
22. Śruba regulacyjna

Prowadzenie urządzenia

20. Rolka prowadząca
24. Drażek prowadzący
25. Mocowanie drążka
26. Płyta montażowa drążka

System podgrzewania -> Temperatura podgrzewania powietrza jest nastawiana bezstopniowo i kontrolowana elektronicznie.

Napęd -> Prędkość zgrzewania jest nastawiana bezstopniowo i kontrolowana elektronicznie. Zakres regulacji jest dobrany w taki sposób, że chwilowe wahania napięcia nie oddziałują negatywnie na jednostajną prędkość zgrzewania.

Siła docisku -> Siła docisku na miejsce zgrzewu jest wywierana przez masę własną urządzenia i dodatkowy obciążnik (23). Przeniesienie docisku na zgrzewany materiał następuje poprzez rolkę napędową/ dociskową (6).

Blokada przed samoczynnym uruchomieniem się urządzenia -> W przypadku przerwy w dostawie energii elektrycznej napęd i podgrzewie pozostają wyłączone po ewentualnym przywróceniu zasilania.

Po ustawieniu **przełącznika głównego (17)** w pozycji **I** pojawia się na **wyświetlaczu (15)** komunikat. W celu dezaktywacji blokady startu, należy nacisnąć przycisk „**M**” na panelu sterującym (18).

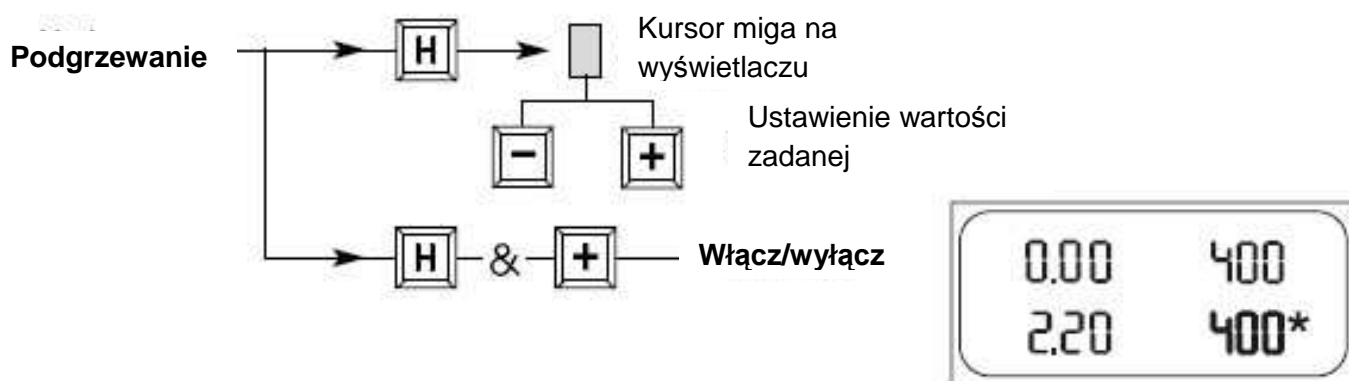
W celu uruchomienia naciśnij przycisk „**M**”

Blokada położenia dmuchawy (16) służy do unieruchomienia **dmuchawy gorącego powietrza (3)** w pozycji bezpiecznej podczas transportu (rys. poniżej).



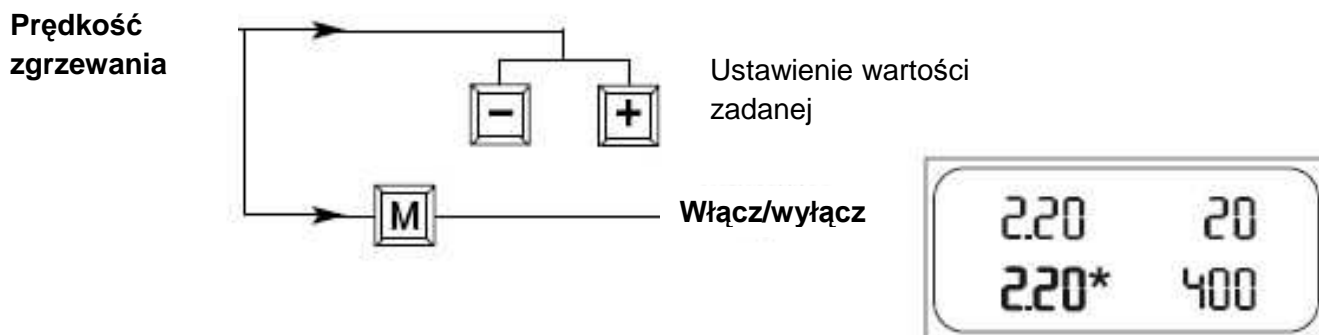
Temperatura zgrzewania

Temperaturę zgrzewania regulować przyciskami **H**, **-** **+**. Wartość temperatury zadanej zależy od charakterystyki zgrzewanego materiału oraz warunków zewnętrznych. Włączyć podgrzewanie, naciskając jednocześnie przyciski **H** i **+**. Wstępnie nagrzać urządzenie przez ok. 5 minut.



Prędkość zgrzewania

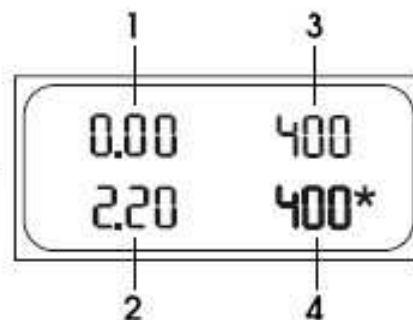
Prędkość zgrzewania ustawiać przyciskami **-** **+**, biorąc pod uwagę charakterystykę zgrzewanego materiału i temperaturę otoczenia. Wartość zadana prędkości pojawi się na **wyświetlaczu (15)**.



Kontrola procesu zgrzewania za pomocą wskazania wartości zapotrzebowania na moc (poziom podstawowy lub poziom kontrolny).

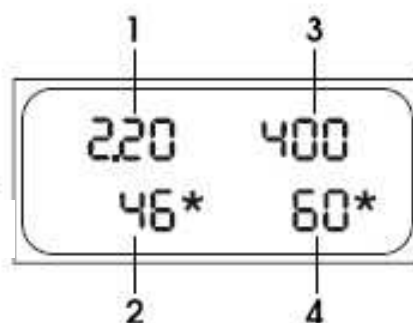
Pozycja na wyświetlaczu Numer	Napęd/ Podgrzewanie	
	Poziom podstawowy	Poziom kontrolny
1. Prędkość	Wartość bieżąca	Wartość bieżąca
2. Prędkość	Wartość zadana	% wydajność
3. Temperatura	Wartość bieżąca	Wartość bieżąca
4. Temperatura	Wartość zadana	% wydajność

Poziom podstawowy (wartość ZADANA i BIEŻĄCA)



* Podgrzewanie włączone

Poziom kontrolny (wartość BIEŻĄCA i zapotrzebowanie mocy)



* Podgrzewanie/ napęd włączone

Poziom kontrolny	Wskazanie / Przyczyna
Pozycja 4	Podgrzewanie po rozgrzaniu wstępnym
100%	Napięcie sieciowe zbyt niskie
100%	Uszkodzony element grzewczy (skontaktować się z Punktem serwisowym)
Pozycja 2	Napęd
100%	Napięcie sieciowe zbyt niskie
100%	Wysoka prędkość zgrzewania z dużym momentem oporowym

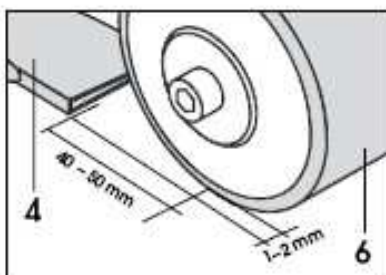
Przygotowanie do zgrzewania

- Wstępnie Skontrolować pozycję dyszy (Rys. A)
 - Zamocować **dotychczasowy obciążnik (23)** płycie podstawy (Rys. B)
 - Zamocować **drażek prowadzący (24)** na **płycie montażowej (26)** za pomocą **mocowania (25)**.
 - Przewód zasilający umieścić w **uchwycie (27)** (Rys. C).
- **Układ automatycznego startu**
Jeżeli to konieczne, w zależności od położenia dyszy, regulację systemu automatycznego startu wykonuje się za pomocą **czujnika dosunięcia dmuchawy (21)** oraz **śruby regulacyjnej (22)**. Podłączyć urządzenie do zasilania. Napięcie sieci musi odpowiadać napięciu znamionowemu urządzenia.
- Włączyć urządzenie za pomocą **głównego przełącznika (17)**. Rozruch **dmuchawy gorącego powietrza (3)** następuje automatycznie.
- Dezaktywować blokadę automatycznego startu poprzez naciśnięcie przycisku „M” (18).
- **Ważne: Niedobór napięcia**
W przypadku, gdy maksymalna temperatura nie zostanie osiągnięta, zredukować dopływ powietrza za pomocą **ogranicznika (14)**.

Wskazówka

- Należy przeprowadzić próby zgrzewania zgodnie z zaleceniami producenta materiału oraz obowiązującymi normami krajowymi. Skontrolować zgrzewa próbny i ewentualnie skorygować parametry zgrzewania.

Rys. A



Rys. B



Rys. C



Pozycjonowanie urządzenia

- Unieść **dmuchawę gorącego powietrza (3)** za pomocą **dźwigni (19)** maksymalnie w górę. Zatrask **mechanizmu blokującego dmuchawę (16)** musi zostać umiejscowiony w odpowiednim miejscu.
- Ustawić automat zgrzewający na zakładce materiału przeznaczonego do zgrzewania w taki sposób, aby zewnętrzna krawędź **rolki napędowej/dociskowej (6)** oraz rolki **prowadzącej (20)** znajdowały się w jednej linii z krawędzią założonego materiału.

Proces zgrzewania

- Ustawić parametry zgrzewania, patrz strona 7.
- Urządzenie musi osiągnąć odpowiednią temperaturę zgrzewania - wartość 3 na wyświetlaczu, (strona 8).
- Za pomocą **dźwigni (19)** opuścić **dmuchawę gorącego powietrza (3)**. Układ automatycznego startu rozpoczyna proces zgrzewania.
- Kontrolować proces zgrzewania. Jeżeli to konieczne, dostosować parametry zgrzewania, patrz strona 16.
- Po zakończeniu zgrzewania unieść za pomocą **dźwigni (19)** dmuchawę gorącego powietrza maksymalnie do góry, w taki sposób, aby **zatrask mechanizmu blokującego dmuchawę (16)** znalazł się w odpowiednim miejscu.
- Proces zgrzewania zostanie zatrzymany automatycznie.
- Po zakończeniu zgrzewania wyłączyć podgrzewanie, patrz strona 7.
- Wychłodzić **dmuchawę gorącego powietrza (3)**.
- Wyłączyć urządzenie **głównym przełącznikiem (17)**.
- Odłączyć urządzenie od źródła zasilania.

Akcesoria

Należy stosować wyłącznie oryginalne akcesoria LEISTER.

Dodatkowy obciążnik Nr. kat. 107.067

Układ podnoszący Nr. kat. 115.057

Dysza zdrapująca do TPO Nr. kat. 125.685

Szkolenie

Firma LEISTER oraz jej autoryzowani dystrybutorzy oferują bezpłatne szkolenie w zakresie obsługi urządzeń oraz procedury zgrzewania.

Konserwacja

- **Filtr powietrza (13)** należy regularnie czyścić pędzelkiem.
- **Dyszę zgrzewającą (4)** czyścić szczotką mosiężną.
- **Przewód zasilający (2)** oraz wtyczkę należy regularnie kontrolować pod kątem mechanicznych i elektrycznych uszkodzeń.

Serwis i naprawa

- Naprawy mogą być wykonywane wyłącznie przez **autoryzowane punkty serwisowe LEISTER**. Gwarantują one przeprowadzenie **fachowej naprawy** przy zastosowaniu wyłącznie oryginalnych części zamiennych, zgodnie ze schematami urządzeń i wykazami części zamiennych LEISTER.
- W przypadku pojawienia się na **wyświetlaczu (15)** komunikatu **<maintenance; servicing>** urządzenie musi zostać poddane przeglądowi w autoryzowanym punkcie serwisowym LEISTER.

Gwarancja

- Firma LEISTER Process Technologies odmawia wszelkich roszczeń gwarancyjnych w stosunku do urządzeń, które zostały przez Kupującego przebudowane lub naprawiane.
- Na urządzenie przysługuje gwarancja jednego (1) roku od daty zakupu (po okazaniu rachunku lub dowodu dostawy). Powstałe uszkodzenia zostaną usunięte poprzez wymianę lub naprawę. Elementy grzejne (grzałka, klin) urządzenia nie podlegają gwarancji.
- Przy zachowaniu ustawowych warunków, dalsze roszczenia są wykluczone.
- Uszkodzenia spowodowane normalnym zużyciem, przeciążeniem lub niezgodnym z przeznaczeniem zastosowaniem urządzenia nie podlegają roszczeniom gwarancyjnym.

Producent zastrzega prawo do wprowadzenia zmian technicznych.

Państwa autoryzowany punkt serwisowy

Wykona naprawa lub przeprowadzony przegląd powinien zostać potwierdzony podpisem oraz pieczętą autoryzowanego punktu serwisowego Leister. Dokument powinien przechowywać właściciel urządzenia.

Dane techniczne

Typ/model automatu zgrzewającego _____

Nr. zamówienia _____

Nr. seryjny _____

Napięcie znamionowe _____ V

Moc znamionowa _____ W

Data sprzedaży _____

Przegląd

1. Data	Punkt serwisowy	Podpis
2. Data	Punkt serwisowy	Podpis
3. Data	Punkt serwisowy	Podpis
4. Data	Punkt serwisowy	Podpis
5. Data	Punkt serwisowy	Podpis
6. Data	Punkt serwisowy	Podpis

Naprawa

1. Data	Punkt serwisowy	Podpis
2. Data	Punkt serwisowy	Podpis
3. Data	Punkt serwisowy	Podpis

